



S95500 ZM0  
Ремонт холодильников

EN	User manual	+7 (495) 215-14-41	2
IT	Istruzioni per l'uso	+7 (903) 722-17-03	20
DE	Benutzerinformation		38
RU	Инструкция по эксплуатации		57



# СОДЕРЖАНИЕ

1. УКАЗАНИЯ ПО БЕЗОПАСНОСТИ .....	58
2. ПАНЕЛЬ УПРАВЛЕНИЯ .....	61
3. ЕЖЕДНЕВНОЕ ИСПОЛЬЗОВАНИЕ .....	63
4. ПОЛЕЗНЫЕ СОВЕТЫ .....	68
5. УХОД И ОЧИСТКА .....	69
6. ЧТО ДЕЛАТЬ, ЕСЛИ .....	70
7. УСТАНОВКА .....	72
8. ШУМЫ ПРИ РАБОТЕ .....	74
9. ТЕХНИЧЕСКИЕ ДАННЫЕ .....	76
10. ОХРАНА ОКРУЖАЮЩЕЙ СРЕДЫ .....	76

## ДЛЯ ОПТИМАЛЬНЫХ РЕЗУЛЬТАТОВ

Благодарим Вас за выбор данного продукта AEG. Этот продукт будет безупречно служить Вам долгие годы – ведь мы создали его с помощью инновационных технологий, которые облегчат Вашу жизнь и создадут качества, которые Вы не найдете в привычных приборах. Потратьте немного времени на чтение, чтобы получить максимальную пользу от своей покупки.

На нашем веб-сайте Вы сможете:



Найти рекомендации по использованию изделий, руководства по эксплуатации, мастер устранения неисправностей, информацию о техническом обслуживании:  
[www.aeg.com](http://www.aeg.com)



Зарегистрировать свое изделия для улучшения обслуживания:  
[www.aeg.com/productregistration](http://www.aeg.com/productregistration)



Приобрести дополнительные принадлежности, расходные материалы и фирменные запасные части для своего прибора:  
[www.aeg.com/shop](http://www.aeg.com/shop)

## ПОДДЕРЖКА ПОТРЕБИТЕЛЕЙ И СЕРВИСНОЕ ОБСЛУЖИВАНИЕ

Мы рекомендуем использовать оригинальные запчасти.  
При обращении в сервис-центр следует иметь под рукой следующую информацию. Данная информация находится на табличке с техническими данными. Модель, код изделия (PNC), серийный номер.



Внимание / Важные сведения по технике безопасности.



Общая информация и рекомендации



Информация по защите окружающей среды

Право на изменения сохраняется.

<http://rembitteh.ru/>

# 1. УКАЗАНИЯ ПО БЕЗОПАСНОСТИ

Для обеспечения собственной безопасности и правильной эксплуатации прибора, перед его установкой и первым использованием внимательно прочитайте данное руководство, не пропуская рекомендации и предупреждения. Чтобы избежать нежелательных ошибок и несчастных случаев, важно, чтобы все, кто пользуется данным прибором, подробно ознакомились с его работой и правилами техники безопасности. Сохраните настоящее руководство и в случае продажи прибора или его передачи в пользование другому лицу передайте вместе с ним и данное руководство, чтобы новый пользователь получил соответствующую информацию о правильной эксплуатации и правилах техники безопасности.

В интересах безопасности людей и имущества соблюдайте меры предосторожности, указанные в настоящем руководстве, так как производитель не несет ответственности за убытки, вызванные несоблюдением указанных мер.

## 1.1 Безопасность детей и лиц с ограниченными возможностями

- Данное изделие не предназначено для эксплуатации лицами (в том числе детьми) с ограниченными физическими, сенсорными или умственными способностями или с недостаточным опытом или знаниями без присмотра лица, отвечающего за их безопасность, или получения от него соответствующих инструкций, позволяющих им безопасно эксплуатировать его.

Необходимо следить за тем, чтобы дети не играли с прибором.

- Держите все упаковочные материалы в недоступном для детей месте. Существует опасность удушья.
- Если прибор больше не нужен, выньте вилку из розетки, обрежьте шнур питания (как можно ближе к прибору) и снимите дверцу, чтобы

дети, играя, не получили удар током или не заперлись внутри прибора.

- Если данный прибор (имеющий магнитное уплотнение дверцы) предназначен для замены старого холодильника с пружинным замком (защелкой) дверцы или крышки, перед утилизацией старого холодильника обязательно выведите замок из строя. Это позволит исключить превращение его в смертельную ловушку для детей.

## 1.2 Общие правила по технике безопасности



### ВНИМАНИЕ!

Не перекрывайте вентиляционные отверстия в корпусе прибора или в мебели, в которую он встроен.

- Настоящий прибор предназначен для хранения продуктов питания и напитков в бытовых условиях, как описано в настоящем руководстве.
- Не используйте механические приспособления и другие средства для ускорения процесса размораживания.
- Не используйте другие электроприборы (например, мороженицы) внутри холодильных приборов, если производителем не допускается возможность такого использования.
- Не допускайте повреждения контура холодильника.
- Холодильный контур прибора содержит хладагент изобутан (R600a) – безвредный для окружающей среды, но, тем не менее, огнеопасный природный газ.

При транспортировке и установке прибора следите за тем, чтобы не допустить повреждения компонентов контура холодильника.

В случае повреждения контура холодильника:

- не допускайте использования открытого пламени и источников возгорания;

– тщательно проветрите помещение, в котором установлен прибор.

- Изменение характеристик прибора и внесение изменений в его конструкцию сопряжено с опасностью. Любое повреждение кабеля может привести к короткому замыканию, возникновению пожара и/или поражению электрическим током.



### **ВНИМАНИЕ!**

Во избежание несчастных случаев замену любых электротехнических деталей (шнура питания, вилки, компрессора) должен производить сертифицированный представитель сервисного центра или квалифицированный обслуживающий персонал.

1. Запрещается удлинять сетевой шнур.
  2. Убедитесь, что вилка сетевого шнура не раздавлена и не повреждена задней частью прибора. Раздавленная или поврежденная вилка сетевого шнура может перегреться и стать причиной пожара.
  3. Убедитесь в наличии доступа к вилке сетевого шнура прибора.
  4. Не тяните за сетевой шнур.
  5. Если в розетке плохой контакт, не вставляйте в нее вилку кабеля питания. Существует опасность поражения электрическим током или возникновения пожара.
  6. Запрещается эксплуатировать прибор без плафона (если он предусмотрен конструкцией) лампы внутреннего освещения.
- Прибор имеет большой вес. Будьте осторожны при его перемещении.
  - Не вынимайте и не трогайте предметы в морозильнике мокрыми или влажными руками: это может привести к появлению на руках ссадин или ожогов от обморожения.
  - Не подвергайте прибор длительному воздействию прямых солнечных лучей.
  - В приборе используются специальные лампы (если предусмотрено

конструкцией), предназначенные только для бытовых приборов. Они не подходят для освещения помещений.

## 1.3 Ежедневная эксплуатация

- Не ставьте на пластмассовые части прибора горячую посуду.
- Не храните в холодильнике воспламеняющиеся газы и жидкости, так как они могут взорваться.
- Не помещайте продукты, перекрывающая вентиляционное отверстие у задней стенки (если прибор относится к виду приборов «Без образования инея»).
- Замороженные продукты после размораживания не должны подвергаться повторной заморозке.
- При хранении расфасованных замороженных продуктов следуйте рекомендациям производителя.
- Следует тщательно придерживать рекомендации по хранению, данных изготовителем прибора. См. соответствующие указания.
- Не помещайте в холодильник газированные напитки, т.к. они создают внутри емкости давление, которое может привести к тому, что она лопнет и повредит холодильник.
- Ледяные сосульки могут вызвать ожог обморожения, если брать их в рот прямо из морозильной камеры.

## 1.4 Чистка и уход

- Перед выполнением операций по чистке и уходу за прибором, выключите его и выньте вилку сетевого шнура из розетки.
- Не следует чистить прибор металлическими предметами.
- Не пользуйтесь острыми предметами для удаления льда с прибора. Используйте пластиковый скребок.
- Регулярно проверяйте сливное отверстие холодильника для талой воды. При необходимости прочистите сливное отверстие. Если отверстие закупорится, вода будет собираться на дне прибора.

## 1.5 Установка



Для подключения к электросети тщательно следуйте инструкциям, приведенным в соответствующих параграфах.

- Распакуйте изделие и проверьте, нет ли повреждений. Не подключайте к электросети поврежденный прибор. Немедленно сообщите о повреждениях продавцу прибора. В таком случае сохраните упаковку.
- Рекомендуется подождать не менее четыре часа перед тем, как включить холодильник, чтобы масло вернулось в компрессор.
- Необходимо обеспечить вокруг холодильника достаточную циркуляцию воздуха, в противном случае прибор может перегреться. Чтобы обеспечить достаточную вентиляцию, следуйте инструкциям по установке.
- Если возможно, изделие должно располагаться обратной стороной к стене так, чтобы во избежание ожога нельзя было коснуться горячих частей (компрессор, испаритель).
- Данный прибор нельзя устанавливать вблизи радиаторов отопления или кухонных плит.
- Убедитесь, что к розетке будет доступ после установки прибора.
- Подключайте прибор только к питьевому водоснабжению (если такое подключение предусмотрено конструкцией прибора).

## 1.6 Обслуживание


- Любые операции по техобслуживанию прибора должны выполняться

квалифицированным электриком или уполномоченным специалистом.

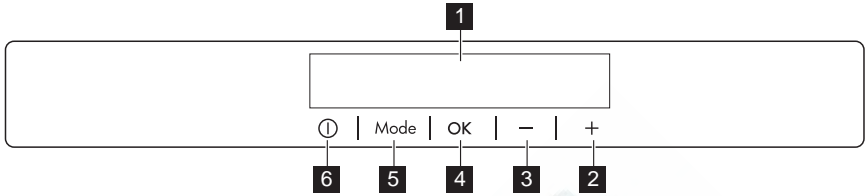
- Техобслуживание данного прибора должно выполняться только специалистами авторизованного сервисного центра с использованием исключительно оригинальных запчастей.

## 1.7 Защита окружающей среды



Ни холодильный контур, ни изоляционные материалы настоящего прибора не содержат газов, которые могли бы повредить озоновый слой. Данный прибор нельзя утилизировать вместе с бытовыми отходами и мусором. Изоляционный пенопласт содержит горючие газы: прибор подлежит утилизации в соответствии с действующими нормативными положениями, с которыми следует ознакомиться в местных органах власти. Не допускайте повреждения холодильного контура, особенно, вблизи теплообменника. Материалы, использованные для изготовления данного прибора, помеченные символом , пригодны для вторичной переработки.

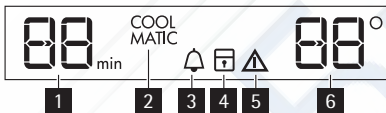
## 2. ПАНЕЛЬ УПРАВЛЕНИЯ



- 1 Дисплей
- 2 Кнопка повышения температуры
- 3 Кнопка понижения температуры
- 4 Кнопка ОК («Вкл/Выкл»)
- 5 Кнопка Mode («Режим»)
- 6 Кнопка ON/OFF («Вкл/Выкл»)

Предустановленный уровень громкости можно изменить. Для этого на несколько секунд нажмите одновременно кнопку Mode и кнопку понижения температуры. Это изменение можно отменить.

### 2.1 Дисплей



- 1 Функция таймера
- 2 Функция COOLMATIC
- 3 Функция Minute Minder
- 4 Функция «Защита от детей»
- 5 Сигнальный индикатор
- 6 Индикатор температуры

### 2.2 Включение

Чтобы выключить прибор, выполните следующие действия:

1. Вставьте вилку сетевого шнура в розетку.
2. Если дисплей отключен, нажмите на кнопку ON/OFF .
3. Через несколько секунд может прозвучать звуковой сигнал.

Сведения о сбросе сигнализации см. в разделе «Оповещение о высокой температуре».

4. Если на дисплее высветилось сообщение "dEMo", значит, прибор находится в деморежиме. См. «Что делать, если...»
5. На индикаторах температуры отображаются значения температуры, заданные по умолчанию. Как выбрать другую температуру, см. в разделе "Регулирование температуры".

### 2.3 Выключение

Для выключения прибора выполните приведенные ниже действия.

1. Нажмите кнопку ON/OFF и удерживайте ее нажатой в течение 5 секунд.
2. Дисплей отключится.
3. Для отключения прибора от сети электропитания извлеките вилку сетевого шнура из розетки.

### 2.4 Регулирование температуры

Установленное значение температуры холодильника можно изменить с помощью кнопки регулировки температуры.

Установленная температура по умолчанию: +5°C для холодильного отделения.

На дисплее температуры отображается заданное значение температуры. Установленная температура достигается в течение 24 часов.



При сбое в подаче электроэнергии заданное значение температуры сохраняется.

## 2.5 Функция Minute Minder

Функция Minute Minder может использоваться для подачи звукового сигнала в нужное время. Это может оказаться полезным, например, когда по рецепту требуется охлаждать тесто в течение определенного времени.

Включение режима

1. Нажимайте на кнопку Mode, пока на дисплее не появится соответствующий значок.  
Замигает индикатор Minute Minder.  
На дисплее таймера в течение нескольких секунд отображается заданное значение (30 минут).
2. Нажатием кнопки регулятора таймера измените заданное значение таймера в интервале от 1 до 90 минут.
3. Нажмите на кнопку ОК для подтверждения.

Появится индикатор Minute Minder.

Индикатор таймера начнет мигать (min).

По окончании обратного отсчета индикатор Minute Minder начнет мигать и раздастся звуковой сигнал

1. нажмите на кнопку ОК для выключения звукового сигнала и отключения функции.

Функцию можно отключить в любой момент обратного отсчета:

1. Нажмите и не отпускайте кнопку Mode, пока не замигает индикатор Minute Minder.
2. Нажмите на кнопку ОК для подтверждения.
3. Индикатор Minute Minder погаснет. Время можно изменить как в любой момент обратного отсчета, так и в конце него, нажав кнопки повышения и понижения температуры.

## 2.6 Функция «Защита от детей»

Функция «Защита от детей» служит для блокировки кнопок управления холодильником.

Включение функции:

1. нажимайте кнопку Mode, пока на дисплее не отобразится соответствующий значок.
2. Замигает индикатор «Защита от детей».
3. Чтобы подтвердить выбор, нажмите кнопку ОК.

Отобразится индикатор «Защита от детей».

Выключение функции.

1. Нажимайте кнопку Mode, пока не замигает индикатор «Защита от детей».
2. Чтобы подтвердить выбор, нажмите кнопку ОК.
3. Индикатор «Защита от детей» погаснет.

## 2.7 Функция COOLMATIC

Если необходимо поместить в холодильник большое количество теплых продуктов, например, после посещения магазина, рекомендуется включить функцию COOLMATIC для ускоренного охлаждения продуктов и предотвращения повышения температуры продуктов, уже находящихся в холодильнике.

Включение функции

1. Нажимайте на кнопку Mode ("Режим"), пока на дисплее не появится соответствующий значок.

Замигает индикатор COOLMATIC.

2. Нажмите кнопку ОК для подтверждения.

Появится индикатор COOLMATIC ("Таймер").

Функция COOLMATIC автоматически отключается примерно через 6 часов. Выключение функции до ее автоматического завершения:

1. Нажмите и не отпускайте кнопку Mode, пока не замигает индикатор COOLMATIC.
2. Нажмите кнопку ОК для подтверждения.
3. Индикатор COOLMATIC погаснет.



Функция выключается при выборе другой заданной температуры холодильника.

## 2.8 Сигнализация открытой дверцы

Если дверь остается открытой несколько минут, раздается звуковой сигнал. На то, что дверца не закрыта, указывает:

- мигание сигнального индикатора;

- звуковой сигнал.

После восстановления нормальных условий (дверца закрыта) звуковой сигнал выключается.

В режиме сигнализации зуммер можно отключить, нажав любую кнопку.

## 3. ЕЖЕДНЕВНОЕ ИСПОЛЬЗОВАНИЕ

### 3.1 Очистка внутренних поверхностей

Перед первым включением прибора вымойте его внутренние поверхности и все внутренние принадлежности теплой водой с нейтральным мылом, чтобы удалить запах, характерный для недавно изготовленного изделия, затем тщательно протрите их.

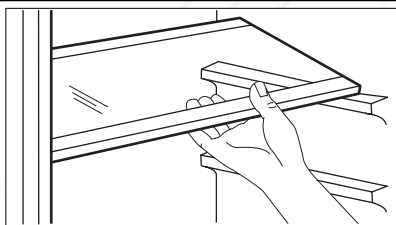


Не используйте моющие или абразивные средства, т.к. они могут повредить покрытие поверхностей прибора.



Если на дисплее высветилось сообщение "dEMo", значит, прибор находится в деморежиме. См. «Что делать, если...»

### 3.2 Передвижные полки



Расположенные на стенках холодильника направляющие позволяют размещать полки на нужной высоте. Для оптимального использования пространства передние половинки полок могут лежать на задних

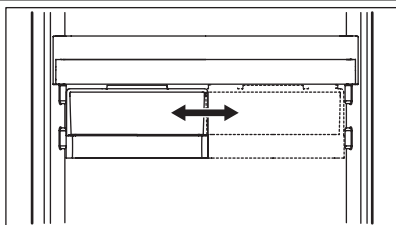
### 3.3 Размещение полок дверцы

Чтобы обеспечить возможность хранения упаковок продуктов различных

размеров, полки дверцы можно размещать на разной высоте.



### 3.4 Выбор высоты выдвжного ящика



Выдвжной ящик может быть установлен на различной высоте. Для выполнения этой операции действуйте следующим образом:

1. поднимите полку с выдвжным ящиком вверх и снимите с держателей дверцы
2. снимите опорный кронштейн ящика с направляющих под полкой
3. Чтобы установить ящик на другую высоту, проделайте эту процедуру в обратном порядке.

### 3.5 Угольный воздушный фильтр



Ваш прибор оснащен угольным фильтром CLEAN AIR CONTROL, установленным за заслонкой в задней стенке холодильного отделения. Фильтр очищает воздух в холодильнике и отделении LONGFRESH для длительного сохранения продуктов в свежем виде от нежелательных запахов, что обеспечивает дальнейшее повышение качества хранения продуктов.



Во время работы прибора всегда держите воздушную заслонку закрытой.

### 3.6 Отделение LONGFRESH

В отделении LONGFRESH 0°C температура регулируется автоматически. Она постоянно поддерживается на уровне примерно 0°C без необходимости регулировки.

Постоянная температура хранения около 0°C и относительная влажность от 45% до 90% обеспечивают оптимальные условия для хранения различных типов продуктов.



Поэтому в отделении LONGFRESH 0°C можно свежие продукты различного типа в три раза дольше и с луч-

шим качеством по сравнению с обычными отделениями холодильника. Это позволяет запастись больше свежих продуктов. Вкус, свежесть, качество и пищевая ценность (витамины и минералы) продуктов хорошо сохраняются. У овощей и фруктов снижается потеря веса. Продукты сохраняют повышенную пищевую ценность.



Отделение LONGFRESH 0°C также можно использовать для размораживания продуктов.

В этом случае размороженные продукты могут храниться там до двух дней.

### 3.7 Контроль влажности



Оба ящика можно использовать в соответствии с требуемыми условиями хранения независимо друг от друга при разных уровнях влажности. Регулирование параметров каждого ящика выполняется независимо, при помощи подвижного клапана в передней части ящика.

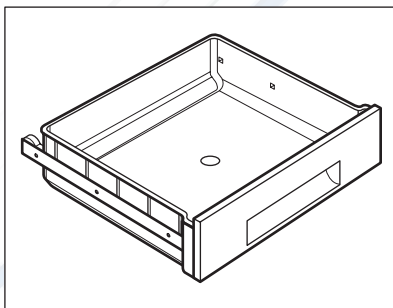
- «Сухо»: низкая относительная влажность - до 50%

Этот уровень влажности достигается, когда обе задвижки установлены в положение  $\Delta$ , а вентиляционные отверстия полностью открыты.

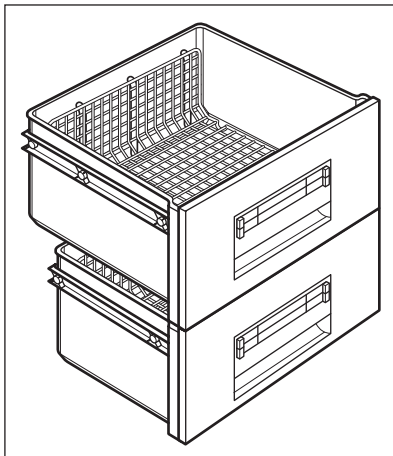
- «Влажно»: высокая относительная влажность – до 90%

Этот уровень влажности достигается, когда обе задвижки установлены в положение  $\Delta\Delta$ , а вентиляционные отверстия полностью закрыты. Влага удерживается внутри и не может выйти наружу.

### 3.8 Ящики Longfresh



Влажность не регулируется.



Решетки внутри ящиков позволяют воздуху свободно циркулировать, что обеспечивает лучшую сохранность продуктов.

Отделение оснащено ограничителями, которые предотвращают выпадение ящиков, когда они полностью выдвинуты.

Для извлечения ящиков (например, для чистки) вытяните их до ограничителя, поднимите и извлеките.



Для хранения большого количества продуктов извлеките все ящики.

### 3.9 Время хранения свежих продуктов в отделении «Длительная свежесть 0°C»

Вид продуктов	Установка влажности воздуха	Срок хранения
Лук	☹ «сухо»	до 5 месяцев
Сливочное масло	☹ «сухо»	до 1 месяца
Большие куски свинины	☹ «сухо»	до 10 дней
Говядина, дичь, маленькие куски свинины, птица	☹ «сухо»	до 7 дней
Томатный соус	☹ «сухо»	до 4 дней
Рыба, моллюски и приготовленные мясные продукты	☹ «сухо»	до 3 дней
Приготовленные морепродукты	☹ «сухо»	до 2 дней
<b>Салат, овощи</b> Морковь, зелень, брюссельская капуста, сельдерей	☹☹ «влажно»	до 1 месяца
Артишоки, цветная капуста, цикорий, салат айсберг, цикорий-эндивий, маш-салат, салат-латук, лук-порей и салат радиччо	☹☹ «влажно»	до 21 дней

Вид продуктов	Установка влажности воздуха	Срок хранения
Брокколи, пекинская капуста, листовая капуста, кочанная капуста, редис, савойская капуста	△△△ «влажно»	до 14 дней
Горох, кольраби	△△△ «влажно»	до 10 дней
Зеленый лук, редис, спаржа, шпинат	△△△ «влажно»	до 7 дней
<b>Фрукты</b> (чем более спелыми являются фрукты, тем меньше срок их хранения) Груши, финики (свежие), клубника, персики	△△△ «влажно»	до 1 месяца
Сливы (чем более спелыми являются фрукты, тем меньше срок их хранения) ревень, крыжовник	△△△ «влажно»	до 21 дней
Яблоки (холодостойкие), айва	△△△ «влажно»	до 20 дней
Абрикосы, вишня	△△△ «влажно»	до 14 дней
Чернослив, виноград	△△△ «влажно»	до 10 дней
Ежевика, смородина	△△△ «влажно»	до 8 дней
Инжир (свежий)	△△△ «влажно»	до 7 дней
Черника, малина	△△△ «влажно»	до 5 дней



Торты с кремом и другие типы кондитерских изделий можно хранить в отделении «Длительная свежесть 0°C» от двух до трех дней.



В отделение «Длительная свежесть 0°C» не следует помещать:

- восприимчивые к низкой температуре фрукты, которые следует хранить в подвале или при комнатной температуре, например, ананасы, бананы, грейпфруты, дыни, манго, папайя, апельсины, лимоны и киви;
- не перечисленные выше типы продуктов следует хранить в холодильном отделении (например, все сорта сыра, мясные закуски и т.п.).



Уровень влажности воздуха в ящиках зависит от содержания влаги в хранимых продуктах, овощах и фруктах, а также от частоты открывания дверцы. Отделение «Длительная свежесть 0°C» также можно использовать для медленного размораживания продуктов. В таком случае размороженные продукты могут храниться в отделении «Длительная свежесть 0°C» до двух дней.

#### Рекомендации.

- Проверяйте свежесть продуктов, особенно срок годности. Качество и свежесть влияют на срок хранения.
- Длительность срока хранения будет зависеть от срока хранения, который прошел до начала хранения в холодильнике.
- Продукты, фрукты и овощи всегда следует упаковывать или заворачивать перед хранением.

- Продукты животного происхождения всегда храните упакованными и в сухими.
- Продукты с высоким содержанием протеинов портятся быстрее. Это означает, что морепродукты портятся быстрее рыбы, которая, в свою очередь, портится быстрее мяса. При хранении продуктов в отделении "0°C" время хранения продуктов такого типа может быть увеличено до трех раз без потери качества.
- Все продукты, хранящиеся в отделении "0°C", следует извлекать из корзины примерно за 15-30 мин перед употреблением, в частности, фрукты и овощи, которые употребляются в пищу без дополнительной термообработки. Фрукты и овощи при комнатной температуре имеют лучший внешний вид и аромат.

## 4. ПОЛЕЗНЫЕ СОВЕТЫ

### 4.1 Рекомендации по экономии электроэнергии

- Не открывайте дверцу слишком часто и не держите ее открытой дольше, чем необходимо.
- Если температура окружающей среды высокая, регулятор температуры находится в самом высоком положении и холодильник полностью загружен, компрессор может работать без остановок, что приводит к образованию инея или льда на испарителе. Если такое случается, поверните регулятор температуры до более низких значений, чтобы сделать возможным автоматическое оттаивание, и, следовательно, снизить потребление электроэнергии.

### 4.2 Рекомендации по охлаждению продуктов

Для получения оптимальных результатов:

- не помещайте в холодильник теплые продукты или испаряющиеся жидкости
- накрывайте или заворачивайте продукты, особенно те, которые имеют сильный запах
- располагайте продукты так, чтобы вокруг них мог свободно циркулировать воздух

### 4.3 Рекомендации по охлаждению

Полезные советы:

Мясо (всех типов): помещайте в полиэтиленовые пакеты и кладите на стеклянную полку, расположенную над ящиком для овощей.

Храните мясо таким образом один, максимум два дня, иначе оно может испортиться.

Продукты, подвергшиеся тепловой обработке, холодные блюда и т.д.: должны быть накрыты и могут быть размещены на любой полке

Фрукты и овощи: должны быть тщательно очищенными; их следует помещать в специально предусмотренные для их хранения ящики.

Сливочное масло и сыр: должны помещаться в специальные воздухопроницаемые контейнеры или быть обернуты алюминиевой фольгой или полиэтиленовой пленкой, чтобы мак-

симально ограничить контакт с воздухом.

Бутылки с молоком: должны быть закрыты крышкой и размещены в полке для бутылок на дверце.

Бананы, картофель, лук и чеснок не следует хранить в холодильнике в неупакованном виде.

## 5. УХОД И ОЧИСТКА



### ПРЕДУПРЕЖДЕНИЕ!

Перед выполнением каких-либо операций по чистке или уходу за прибором выньте вилку сетевого шнура из розетки.



В холодильном контуре данного прибора содержатся углеводороды; поэтому его обслуживание и заправка должны осуществляться только уполномоченными специалистами.

### 5.1 Периодическая чистка

Холодильник нуждается в регулярной чистке:

- внутренние поверхности холодильника и принадлежности мойте теплой водой с нейтральным мылом.
- регулярно проверяйте состояние уплотнения дверцы и мойте его для поддержания в чистоте и удаления загрязнений.
- после мытья ополаскивайте вымытые поверхности и затем тщательно вытирайте их.



Не тяните, не двигайте и следите за тем, чтобы не повредить трубки и/или кабели, находящиеся внутри корпуса. Никогда не пользуйтесь для чистки внутренних поверхностей моющими средствами, абразивными порошками, чистящими средствами с сильными ароматизаторами или полировальными пастами, так как они могут повредить поверхность и оставить стойкий запах.



Для обеспечения полной функциональности отделения LONGFRESH 0°C после выполнения чистки нижнюю полку и крышку необходимо вернуть на свои места.



Будьте осторожны, чтобы не повредить холодильный контур.

Некоторые чистящие средства для кухни содержат химикаты, могущие повредить пластмассовые детали прибора. По этой причине рекомендуется мыть внешний корпус прибора только теплой водой с небольшим количеством моющего средства. После чистки подключите прибор к сети электропитания.

## 5.2 Замена угольного фильтра

Для обеспечения оптимальной работы угольного воздушного фильтра, его следует ежегодно заменять.

Новые активные воздушные фильтры можно приобрести у местного поставщика.

Инструкции см. в разделе «Установка угольного воздушного фильтра».

Воздушный фильтр является расходным элементом, поэтому гарантия на него не распространяется.

## 5.3 Размораживание холодильной камеры

Размораживание холодильного отделения выполняется автоматически. Скапливающаяся вода стекает в поддон на компрессоре и испаряется. Поднос является несъемным.

## 5.4 Перерывы в эксплуатации

Если прибор не будет использоваться в течение продолжительного времени, примите следующие меры предосторожности:

- **отключите устройство от сети электропитания**
- удалите все продукты
- разморозьте (если эта операция предусмотрена конструкцией прибора) и вымойте прибор и все принадлежности;
- оставьте дверцы приоткрытыми, чтобы предотвратить образование неприятного запаха.

Если прибор будет продолжать работать, попросите кого-нибудь проверить его время от времени, чтобы не допустить порчи находящихся в нем продуктов в случае отключения электроэнергии.

## 6. ЧТО ДЕЛАТЬ, ЕСЛИ ...



### ВНИМАНИЕ!

Перед устранением неисправностей извлеките вилку шнура питания из розетки.

Устранять неисправности, не указанные в данном руководстве, должен только квалифицированный электрик или уполномоченный специалист.

Неисправность	Возможная причина	Способ устранения
Прибор издает сильный шум.	Прибор не установлен должным образом.	Проверьте, прочно ли стоит прибор (все четыре ножки должны стоять на полу).
Прибор не работает. Лампа не горит.	Прибор выключен.	Включите прибор.
	Вилка шнура питания не вставлена как следует в розетку.	Как следует вставьте вилку шнура питания в розетку.

Неисправность	Возможная причина	Способ устранения
	Отсутствует электропитание прибора. Отсутствует напряжение в розетке электросети.	Подключите к этой сетевой розетке другой электроприбор. Обратитесь к квалифицированному электрику.
<b>Лампа не горит.</b>	Лампа находится в режиме ожидания.	Закройте и снова откройте дверцу.
	Лампа перегорела.	См. «Замена лампы».
<b>Компрессор работает непрерывно.</b>	Неправильно задана температура.	Задайте более высокую температуру.
	Неплотно закрыта дверца.	См. «Закрывание дверцы».
	Дверцу открывали слишком часто.	Не оставляйте дверцу открытой дольше, чем это необходимо.
	Температура продуктов слишком высока.	Прежде чем положить продукты на хранение, дайте им охладиться до комнатной температуры.
	Температура воздуха в помещении слишком высока.	Обеспечьте понижение температуры воздуха в помещении.
<b>Компрессор не включается сразу после нажатия выключателя COOLMATIC или после изменения температуры.</b>	Это нормальное явление. Оно не является неисправностью.	Компрессор включится через некоторое время.
<b>Вода стекает по задней стенке холодильника.</b>	Во время автоматического размораживания на задней панели размораживается наледь.	Это нормально.
<b>Температура внутри прибора слишком низкая/слишком высокая.</b>	Неправильно задана температура.	Задайте более высокую/более низкую температуру.
	Неплотно закрыта дверца.	См. «Закрывание дверцы».
	Температура продуктов слишком высока.	Прежде чем положить продукты на хранение, дайте им охладиться до комнатной температуры.
	Одновременно хранится слишком много продуктов.	Одновременно закладывайте меньшее количество продуктов.



Неисправность	Возможная причина	Способ устранения
Температура в холодильнике слишком высокая.	Внутри прибора отсутствует циркуляция холодного воздуха.	Убедитесь, что внутри прибора циркулирует холодный воздух.
Сверху или снизу на дисплее температуры отображается квадрат.	Произошла ошибка в измерении температуры.	Позвоните в сервисный центр (система охлаждения будет и далее поддерживать низкую температуру продуктов, однако регулировка температуры будет невозможна).
На дисплее высвечивается dEMO.	Прибор находится в де-морежиме. (dEMO).	Нажмите на кнопку ОК и удерживайте ее приблизительно 10 секунд; прозвучит длинный сигнал зуммера, а дисплей на короткое время погаснет, после чего прибор перейдет в нормальный режим работы

## 6.1 Замена лампы

Прибор оборудован светодиодной лампой длительного срока службы. Этот элемент освещения подлежит замене только в сервисном центре. Обращайтесь в сервисный центр.

2. При необходимости отрегулируйте дверцу. См. раздел «Установка».
3. При необходимости замените непригодные уплотнения дверцы. Обратитесь в сервисный центр.

## 6.2 Закрытие дверцы

1. Прочистите уплотнители дверцы.

# 7. УСТАНОВКА



### ВНИМАНИЕ!

Чтобы обеспечить собственную безопасность и правильную эксплуатацию прибора, перед его установкой внимательно изучите раздел «Сведения по технике безопасности».



После установки прибора должен быть обеспечен свободный доступ к сетевой вилке.

Устанавливайте холодильник в месте, где температура окружающей среды соответствует климатическому классу, указанному на табличке с техническими данными:

## 7.1 Размещение



### ВНИМАНИЕ!

Если вы выбрасываете старый холодильник с пружинным замком (защелкой) дверцы, необходимо вывести замок из строя, чтобы дети, играя, не оказались запертыми внутри.

Климатический класс	Температура окружающей среды
SN	от +10°C до + 32°C
N	от +16°C до + 32°C

Климатический класс	Температура окружающей среды
ST	от +16°C до + 38°C
T	от +16°C до + 43°C

Прибор должен быть заземлен. С этой целью вилка сетевого шнура имеет специальный контакт заземления. Если розетка электрической сети не заземлена, выполните отдельное заземление прибора в соответствии с действующими нормами, поручив эту операцию квалифицированному электрику.

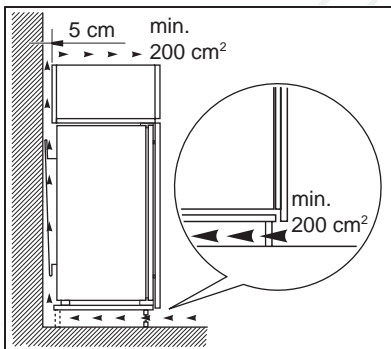
Изготовитель снимает с себя всякую ответственность в случае несоблюдения вышеуказанных правил техники безопасности.

Данное изделие соответствует директивам Европейского Союза.

## 7.2 Подключение к электросети

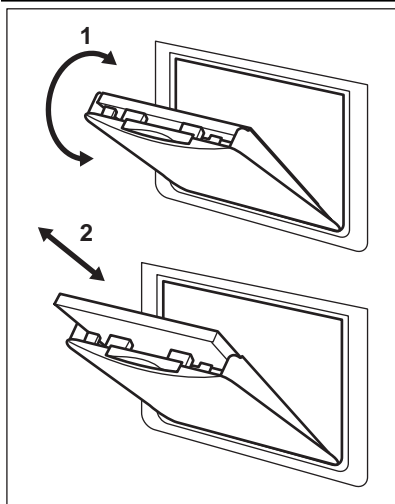
Перед включением прибора в сеть удостоверьтесь, что напряжение и частота, указанные в табличке технических данных, соответствуют параметрам вашей домашней электрической сети.

## 7.3 Требования к вентиляции



Необходимо обеспечить достаточную циркуляцию воздуха с задней стороны прибора.

## 7.4 Установка угольного воздушного фильтра



Угольный воздушный фильтр представляет собой фильтр с активированным углем, поглощающий неприятные запахи и обеспечивающий сохранение наилучшего вкуса и аромата всех пищевых продуктов без смешения запахов.

Чтобы обеспечить сохранение характеристик и срока службы угольного фильтра, при поставке он находится в пластиковом пакете. Перед включением прибора фильтр следует установить за заслонкой.

1. Откройте крышку заслонки (1).
2. Достаньте фильтр из пластикового пакета.
3. Вставьте фильтр в паз, расположенный с задней стороны крышки заслонки (2).
4. Закройте крышку заслонки.

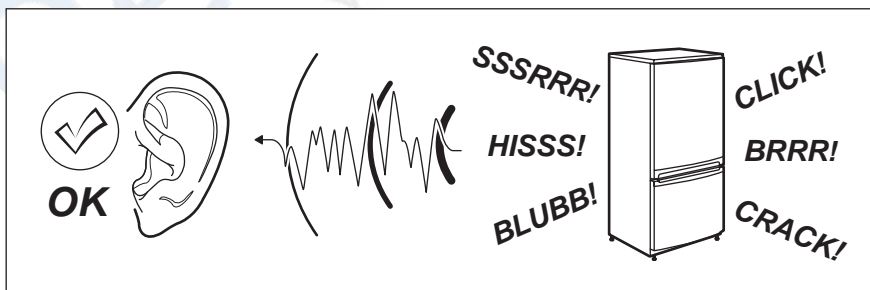


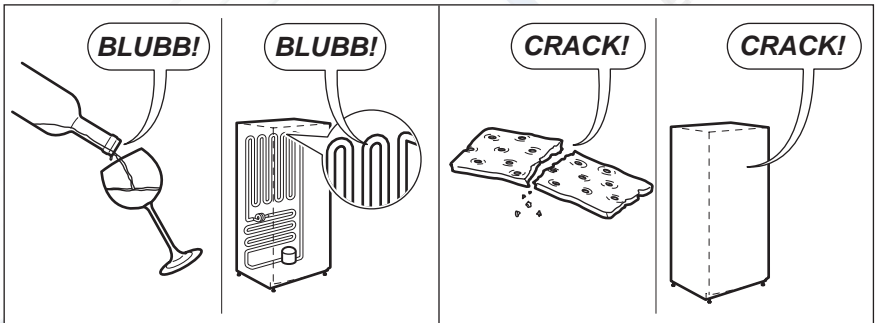
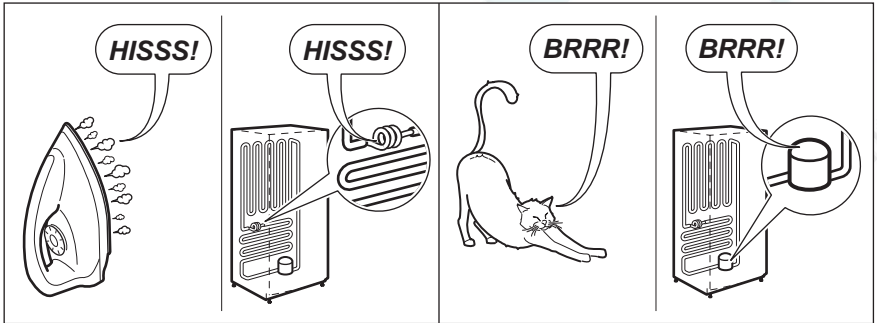
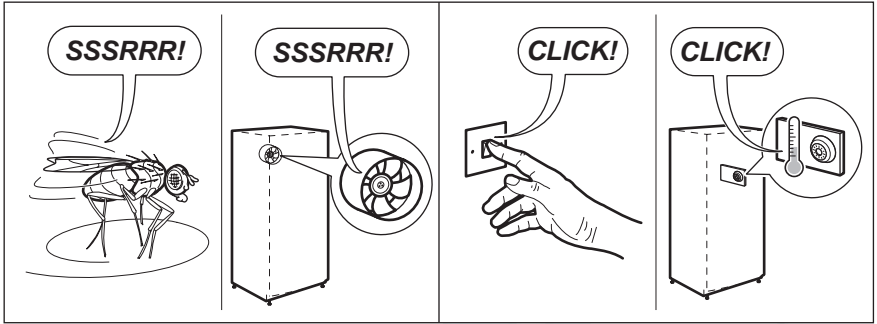
Во время работы всегда держите воздушную заслонку закрытой.

Обращайтесь с фильтром с осторожностью во избежание отделения от его поверхности фильтрующих частиц.

## 8. ШУМЫ ПРИ РАБОТЕ

При нормальных условиях работы слышны некоторые звуки (работы компрессора, циркуляции хладагента).





## 9. ТЕХНИЧЕСКИЕ ДАННЫЕ

Размеры ниши для встраивания		
Высота	1855 мм	
Ширина	545 мм	
Глубина	575 мм	
Напряжение	230-240 В	
Частота	50 Гц	

Технические данные указаны на табличке с техническими данными на

левой стенке внутри прибора и на табличке энергопотребления.

## 10. ОХРАНА ОКРУЖАЮЩЕЙ СРЕДЫ

Материалы с символом ♻️ следует сдавать на переработку. Положите упаковку в соответствующие контейнеры для сбора вторичного сырья.

Принимая участие в переработке старого электробытового оборудования, Вы помогаете защитить окружающую среду и

здоровье человека. Не выбрасывайте вместе с бытовыми отходами бытовую технику, помеченную символом ♻️. Доставьте изделие на местное предприятие по переработке вторичного сырья или обратитесь в свое муниципальное управление.



Дата производства данного изделия указана в серийном номере (serial number), где первая цифра номера соответствует последней цифре года производства, вторая и третья цифры номера – порядковому номеру недели. Например, серийный номер 11012345 означает, что изделие произведено на десятой неделе 2011 года.